

		PG	H	-2X/				V	*
<b>Конструктивный тип</b>									
Насос высокого давления		= Н							
<b>Типоразм. BG 2</b>		= 2							
BG 3		= 3							
BG 4		= 4							
BG 5		= 5							
<b>Серия 20 до 29</b>		= 2X							
(20 до 29: одинаковые размеры для установки и подключения)									
<b>Типоразм.</b>	<b>NG</b>	<b>Подача/Оборот</b>							
<b>BG 2</b>	6,3	6,5 cm <sup>3</sup>	= 006						
	8,0	8,2 cm <sup>3</sup>	= 008						
<b>BG 3</b>	11	11,0 cm <sup>3</sup>	= 011						
	13	13,3 cm <sup>3</sup>	= 013						
	16	16,0 cm <sup>3</sup>	= 016						
<b>BG 4</b>	20	20,10 cm <sup>3</sup>	= 020						
	25	25,30 cm <sup>3</sup>	= 025						
	32	32,70 cm <sup>3</sup>	= 032						
	40	40,10 cm <sup>3</sup>	= 040						
	50	50,70 cm <sup>3</sup>	= 050						
	63	65,50 cm <sup>3</sup>	= 063						
	80	80,30 cm <sup>3</sup>	= 080						
	100	101,40 cm <sup>3</sup>	= 100						
<b>BG 5</b>	63	64,70 cm <sup>3</sup>	= 063						
	80	81,40 cm <sup>3</sup>	= 080						
	100	100,20 cm <sup>3</sup>	= 100						
	125	125,30 cm <sup>3</sup>	= 125						
	160	162,80 cm <sup>3</sup>	= 160						
	200	200,40 cm <sup>3</sup>	= 200						
250	250,50 cm <sup>3</sup>	= 250							

Другие данные — в тексте

**Установка-центрирование**  
**U2** <sup>1)</sup> = фланец SAE, 2 отверстия  
**E4** <sup>2)</sup> = фланец ISO, 4отверст. по ISO 3019/2 и VDMA 24 560 ч. 1

**V = уплотнения FKM**  
**SAE-присоед. всасыв. и нагнетан.**  
**07 =** пр. нагн. 3000 PSI/ряд ст. давл.  
**11 =** пр. нагн. 6000 PSI/ряд выс. давл.

**Исполнение вала**  
**E =** цилиндрический  
**R =** шлицевой эвольвентный по SAE

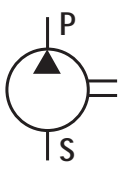
**Направление вращения (вид на вал)**  
**R =** правое  
**L =** левое

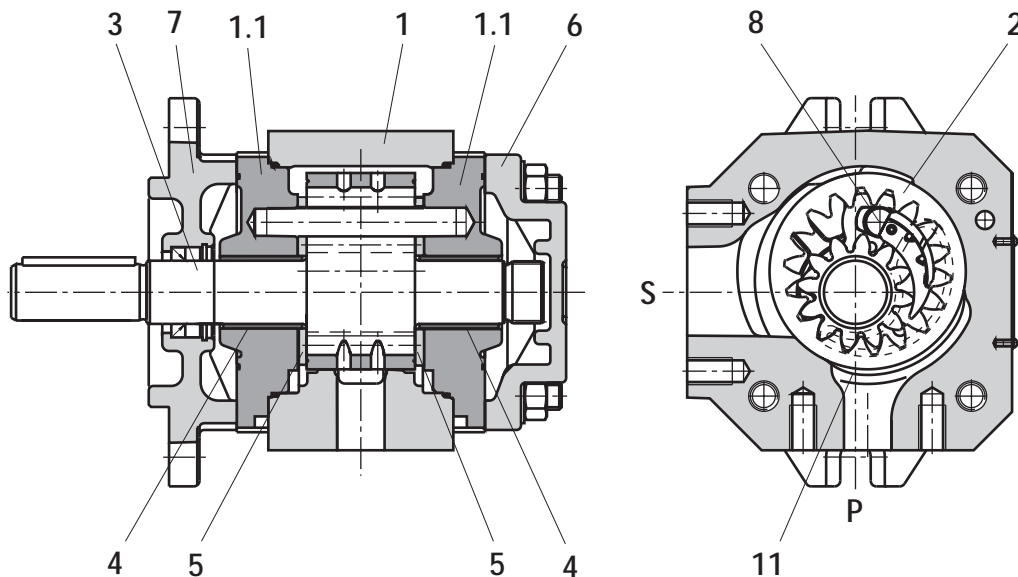
<sup>1)</sup> при цилиндрическом или зубчатом валах  
<sup>2)</sup> при цилиндрическом вале (по VDMA), только типоразмеры 4 и 5, только правого вращения

Пример заказа: PGH4-2X/032RE11VU2  
 № изделия: 00932141

**Внимание!** Возможна поставка не всех вариантов по коду изделия. Пожалуйста, выбирайте насос в соответствии с таблицами (на стр 12—17) или сделайте запрос.

Условное изображение





**Конструкция**

Шестеренные насосы внутреннего зацепления типа PGN имеют постоянный рабочий объем.

Основными деталями являются корпус (1), подшипниковые крышки (1.1), внешняя шестерня (2), вал-шестерня (3), подшипники скольжения (4), торцевые шайбы (5), крышка (6), установочный фланец (7) и штифтовой упор (8), а также сегментный вкладыш (9), состоящий из сегмента (9.1), держателя сегмента (9.2) и уплотняющих роликов (9.3).

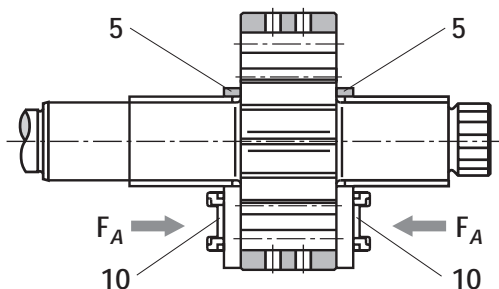
**Процессы всасывания и нагнетания**

Гидростатически нагруженный вал-шестерня (3) приводит во вращение внешнюю шестерню (2). После поворота примерно на 90° в зоне всасывания начинают увеличиваться объемы между зубьями и за счет возникающего разрежения происходит их заполнение жидкостью.

Серповидный сегментный вкладыш (9) разделяет зоны всасывания и нагнетания. В зоне нагнетания зубья шестерен сближаются и входят в зацепление выжимая жидкость в канал давления.

**Осевая компенсация**

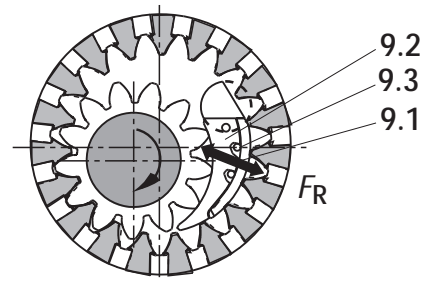
Осевая компенсирующая сила  $F_A$  действует в зоне нагнетания и создается за счет действия давления на участки (10) торцевых шайб.



Благодаря компенсации зазоры между подвижными и неподвижными деталями минимальны, что обеспечивает оптимальную герметизацию зоны давления.

**Радиальная компенсация**

Радиальная компенсирующая сила  $F_R$  действует на сегмент (9.1) и на держатель сегмента (9.2), которые за счет давления прижимаются к шестерне вала (3) и к внешней шестерне (2).



Соотношением площадей и положением уплотняющих роликов между сегментом (9.1) и держателем сегмента (9.2) обеспечивается уплотнение зазоров между внешней шестерней (2), сегментным вкладышем (9) и валом-шестерней (3).

Пружины под уплотняющим роликом (9.3) обеспечивают необходимое прижатие даже при низких давлениях.

**Гидродинамические и гидростатические опоры**

Силы, действующие на вал-шестерню (3) воспринимаются гидродинамически смазанными радиальными подшипниками (4); силы, действующие на внешнюю шестерню — гидростатической опорой (11).

**Зубчатое зацепление**

Эвольвентный профиль зубьев обеспечивает длительное их зацепление, в связи с чем пульсации потока и давления минимальны. Это, соответственно, уменьшает шум при работе.

## Технические данные

### Общие

Конструктивный тип	шестеренный насос внутреннего зацепления с компенсацией зазоров								
Тип	PGH								
Вид крепления	фланец SAE по ISO 3019/1, 2 отверстия или по VDMA 24 560 часть 1 и ISO 3019/2, 4 отверстия								
Присоединение труб	фланцевое								
Рабочее положение	любое								
Нагрузка на вал	радиальная и осевая (напр. от ремня) только по согласованию								
Направление вращения	првое или левое — не менять!								
Типоразмер	<b>BG 2</b>				<b>BG 3</b>				
Номинальный размер, NG	6,3	8,0	11	13	16				
Масса $m$ kg	4,4	4,6	4,8	5	5,3				
Скорость вращения $n_{min}$ min <sup>-1</sup>	600								
	$n_{max}$ min <sup>-1</sup> 3000								
Рабочий объем $V$ cm <sup>3</sup>	6,5	8,2	11,0	13,3	16,0				
Подача <sup>1)</sup> $q_V$ L/min	9,4	11,9	16	19,3	23,2				
Рабочее давление, абсолютное всасывания $p$ bar	0,8 до 2 (кратковременно при пуске 0,6 bar)								
нагнетания, длительное $p_{max}$ bar с жидкостью HLP	315								
с жидкостью HFC	210								
периодически <sup>2)</sup> $p_{max}$ bar с жидкостью HLP <sup>4)</sup>	350								
с жидкостью HFC <sup>4)</sup>	230								
Типоразмер	<b>BG 4</b>								
Номинальный размер, NG	20	25	32	40	50	63	80	100	
Масса $m$ kg	13,5	14	14,5	15	16	17	18,5	20	
Скорость вращения $n_{min}$ min <sup>-1</sup>	500	500	500	500	500	400	400	400	
	$n_{max}$ min <sup>-1</sup> 3000	3000	3000	2600	2600	2600	2200	2200	
Рабочий объем $V$ cm <sup>3</sup>	20,1	25,3	32,7	40,1	50,7	65,5	80,3	101,4	
Подача <sup>1)</sup> $q_V$ L/min	28,9	36,4	46,9	57,6	73,5	94,4	115,8	146,3	
Рабочее давление, абсолютное всасывания $p$ bar	0,8 до 2 (кратковременно при пуске 0,6 bar)								
нагнетания, длительное bar с жидкостью HLP	250			210		210		160	
с жидкостью HFC	175			140		140		100	
периодически <sup>2)</sup> $p_{max}$ bar с жидкостью HLP	315			250		250		210	
с жидкостью HFC <sup>4)</sup>	210			175		175		140	
Типоразмер	<b>BG 5</b>								
Номинальный размер, NG	63	80	100	125	160	200	250		
Масса $m$ kg	39	40,5	42,5	45	49	52,5	57,5		
Скорость вращения $n_{min}$ min <sup>-1</sup>	400	400	400	400	300	300	300		
	$n_{max}$ min <sup>-1</sup> 2600	2200	2200	2200	1800	1800	1800		
Рабочий объем $V$ cm <sup>3</sup>	64,7	81,4	100,2	125,3	162,8	200,4	250,5		
Подача <sup>1)</sup> $q_V$ L/min	92,6	116,9	143,8	180,7	234,9	289,1	361,4		
Рабочее давление, абсолютное всасывания $p$ bar	0,8 до 2 (кратковременно при пуске 0,6 bar)								
нагнетания, длительное $p_{max}$ bar с жидкостью HLP	250			210		160		125	
с жидкостью HFC	175			140		100		70	
периодически <sup>2)</sup> $p_{max}$ bar с жидкостью HLP	315			250		210		160	
с жидкостью HFC <sup>4)</sup>	210			175		175		100	

## Технические данные

Рабочая жидкость	минеральное масло HLP по DIN 51 524 часть 2, водный раствор полимера HFC по VDMA 24 317. Учитывайте, пожалуйста, рекомендации каталога RD 07 075. Экологически безопасные жидкости — по согласованию!!
Температура жидк. HLP °C	– 10 до + 80; при других температурах, пожалуйста, сделайте запрос
рабоч. жидкости жидк. HFC °C	– 10 до + 50; при других температурах, пожалуйста, сделайте запрос
Внешняя температура °C	– 20 до + 60
Диапазон вязкости <sup>3)</sup> mm <sup>2</sup> /s	10 до 300; при запуске допускается 2000
Чистота рабочей жидкости	макс. допустимая загрязненность по NAS 1638 — класс 10. Рекомендуем соответствующий фильтр с коэффициентом $\beta_{20} \geq 75$ . Для повышения ресурса мы рекомендуем класс 9 и соответствующий фильтр с коэффициентом $\beta_{20} \geq 100$ .

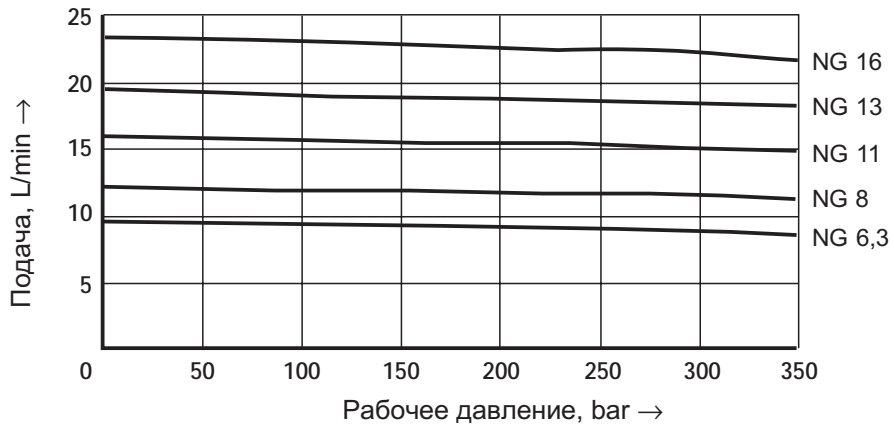
<sup>1)</sup> измерена при  $n = 1450 \text{ min}^{-1}$  и  $p = 10 \text{ bar}$

<sup>2)</sup> макс. 10 s, не более 50 % длительности работы

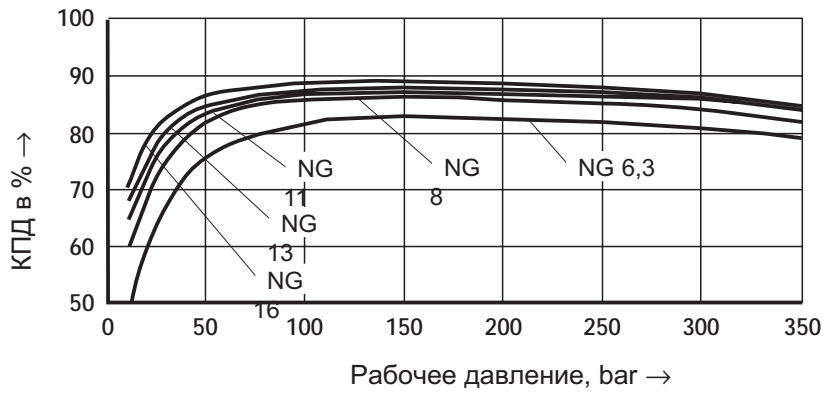
<sup>3)</sup> оптимальный диапазон вязкости для насоса  $v = 25$  до  $100 \text{ mm}^2/\text{s}$

<sup>4)</sup> Внимание! Эту величину нельзя превышать даже при пиковых забросах!

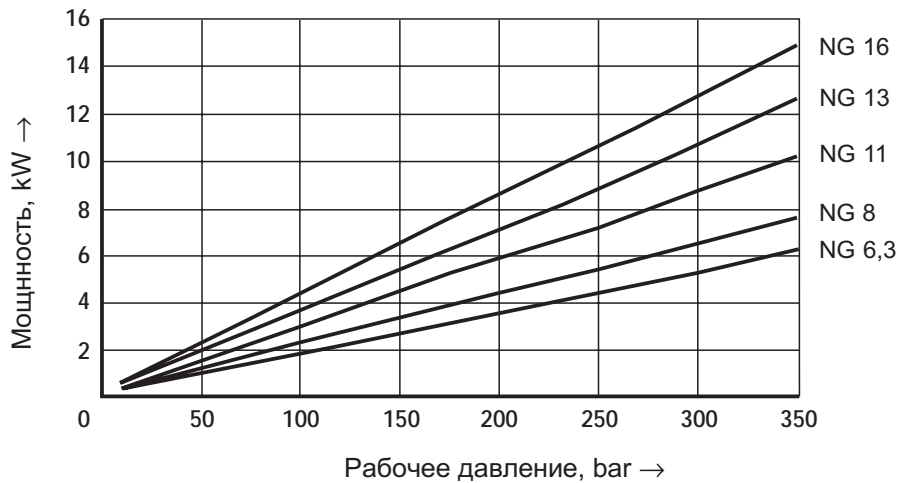
Подача



КПД

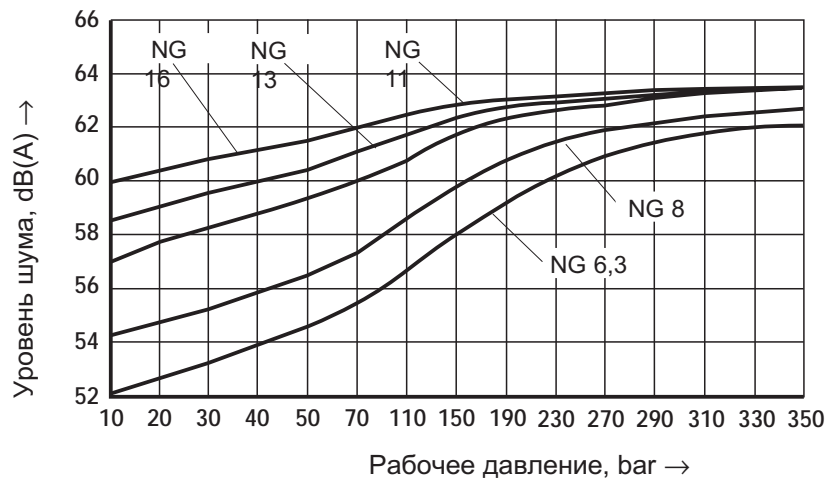


Приводная мощность

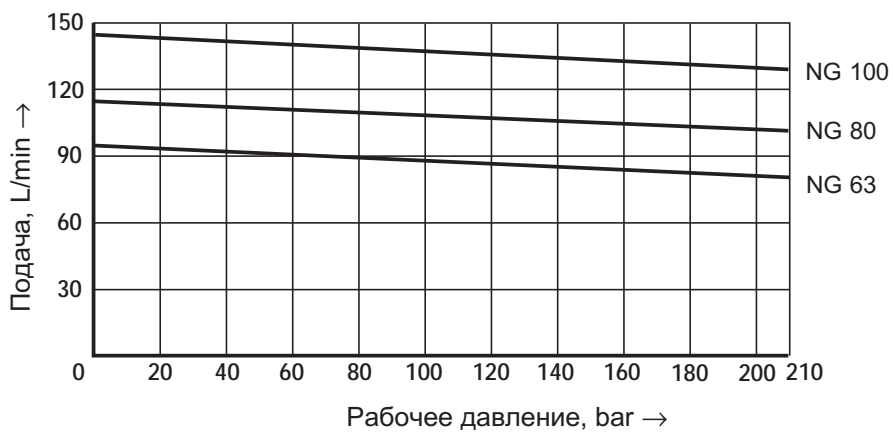
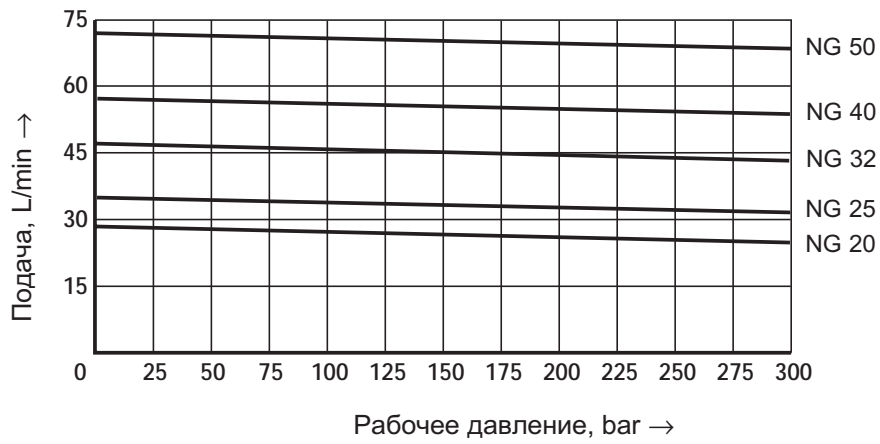


**Характеристики для типоразмеров 2 и 3, осредненные**  
(измерены при  $n = 1450 \text{ min}^{-1}$ ;  $v = 46 \text{ mm}^2/\text{s}$  и  $t = 50 \text{ }^\circ\text{C}$ )

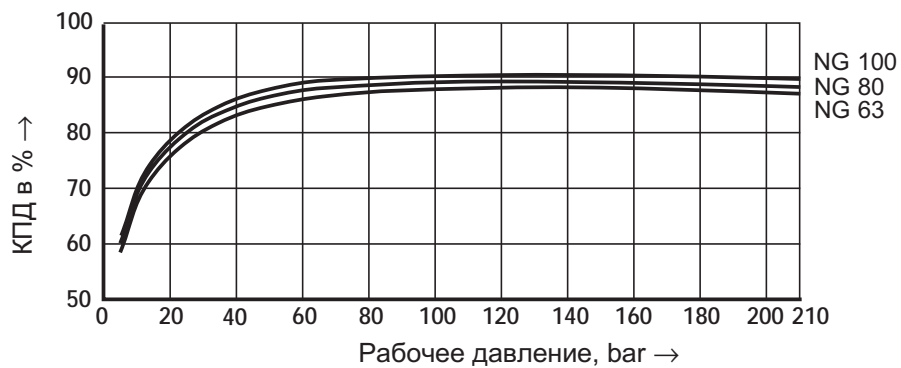
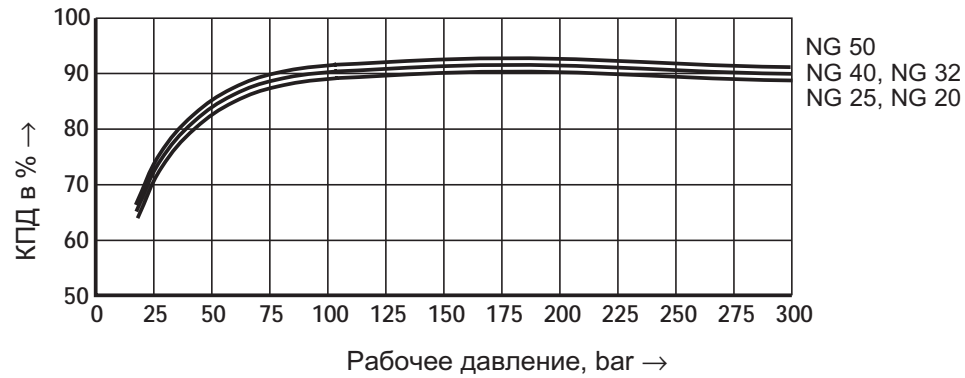
**Уровень шума**



### Подача

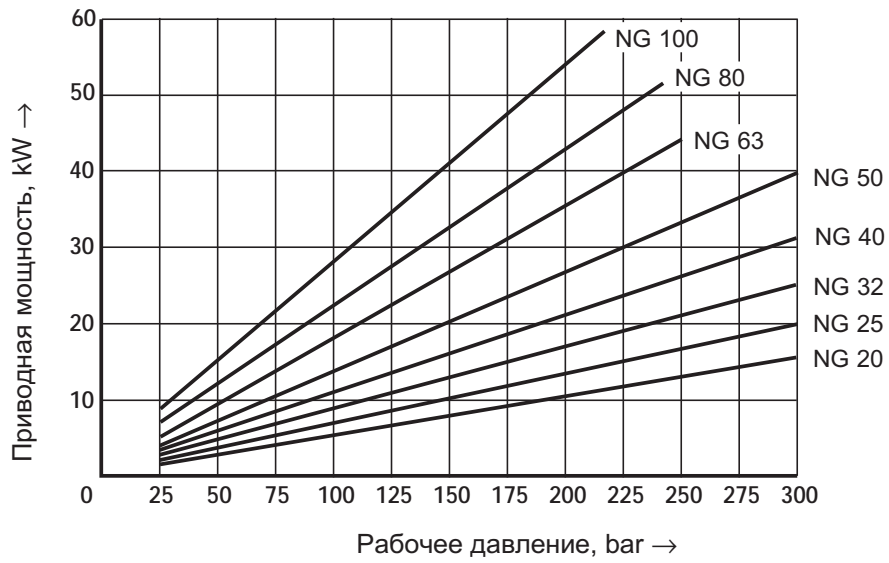


### КПД



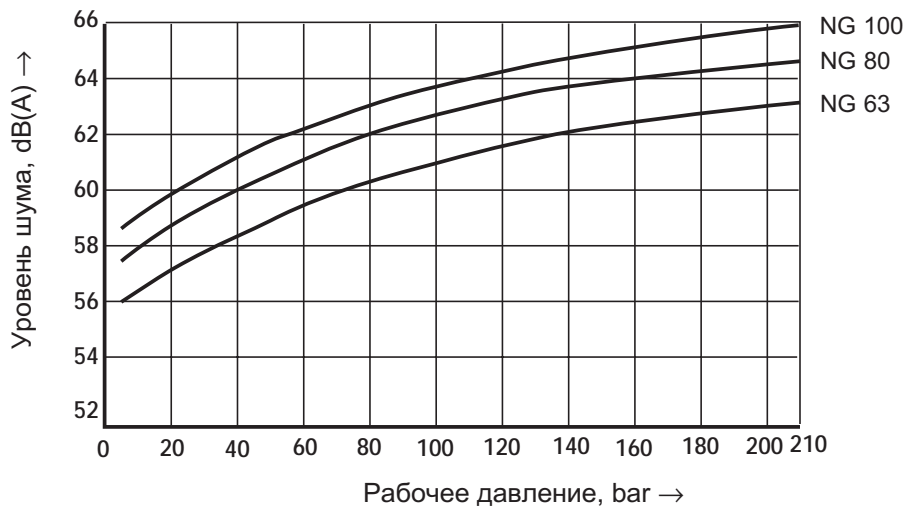
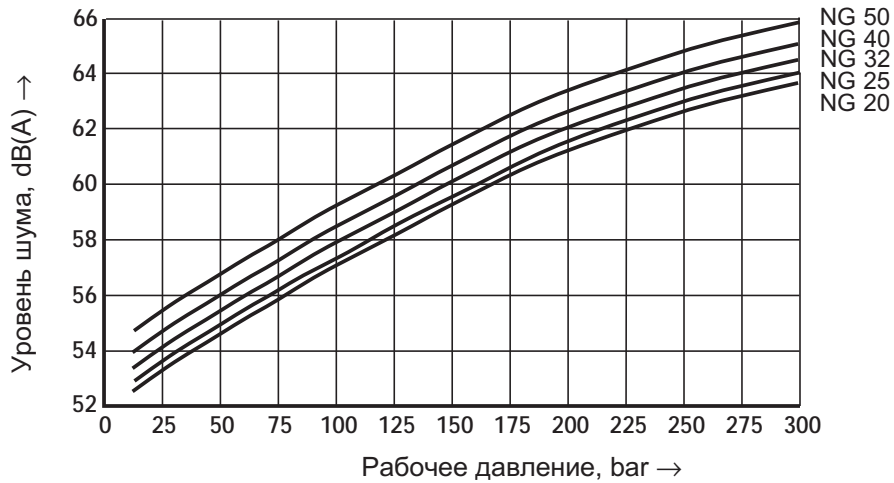
## Характеристики для типоразмера 4 (измерены при $n = 1450 \text{ min}^{-1}$ ; $v = 46 \text{ mm}^2/\text{s}$ и $t = 50 \text{ }^\circ\text{C}$ )

### Приводная мощность



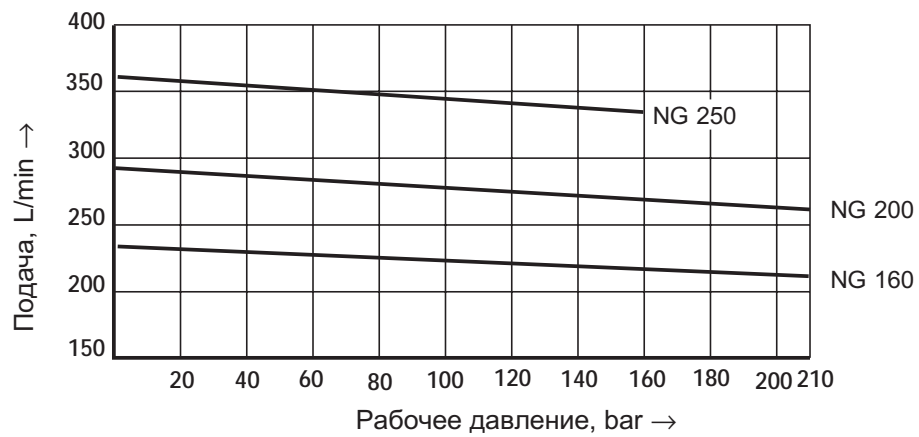
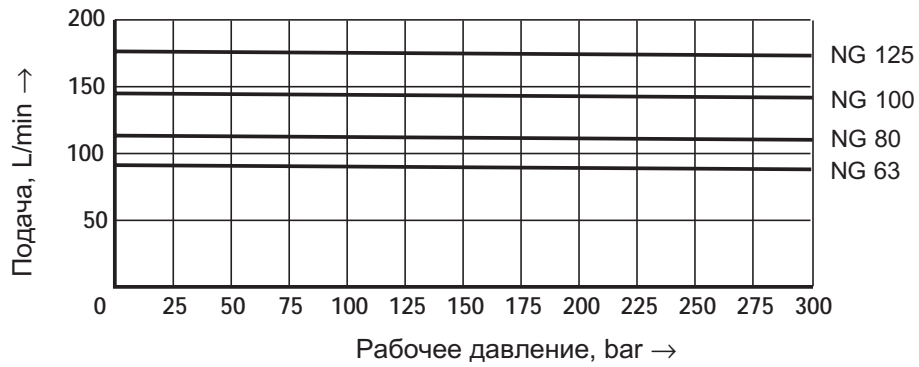
### Уровень шума

Измерен в звукопоглощающем помещении, соответствующем DIN 45 635, часть 26, расстояние от насоса до датчика — 1 м

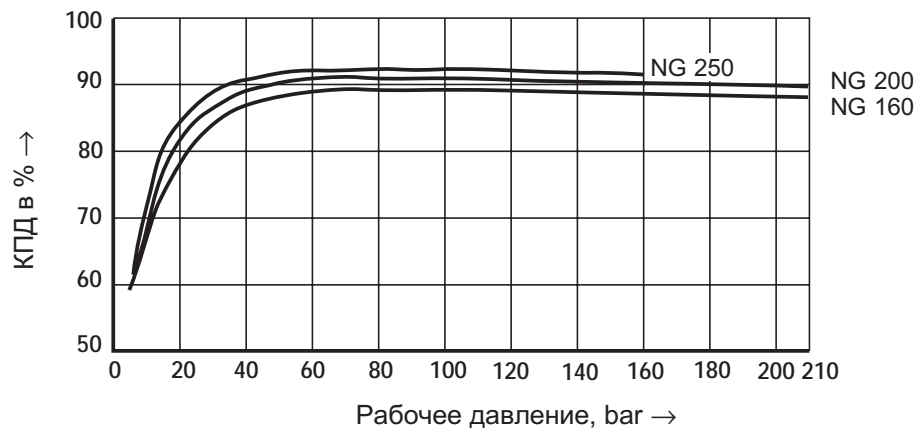
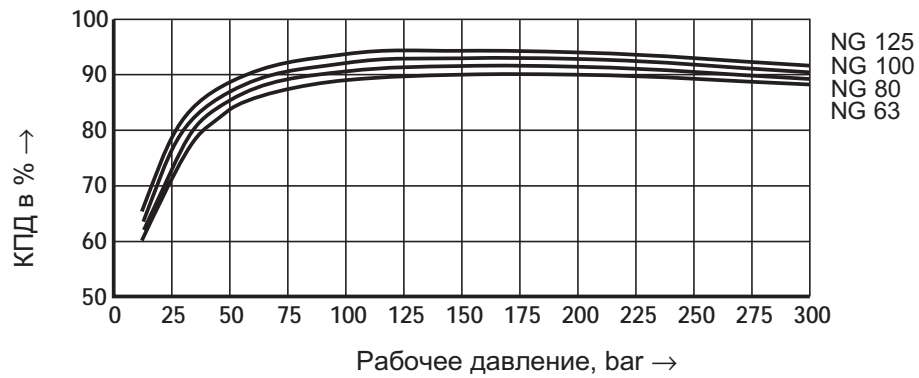




Подача

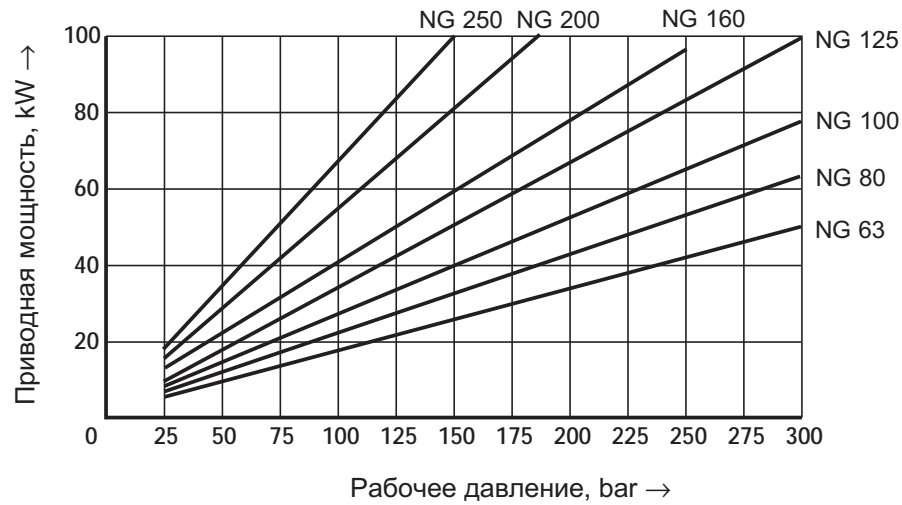


КПД



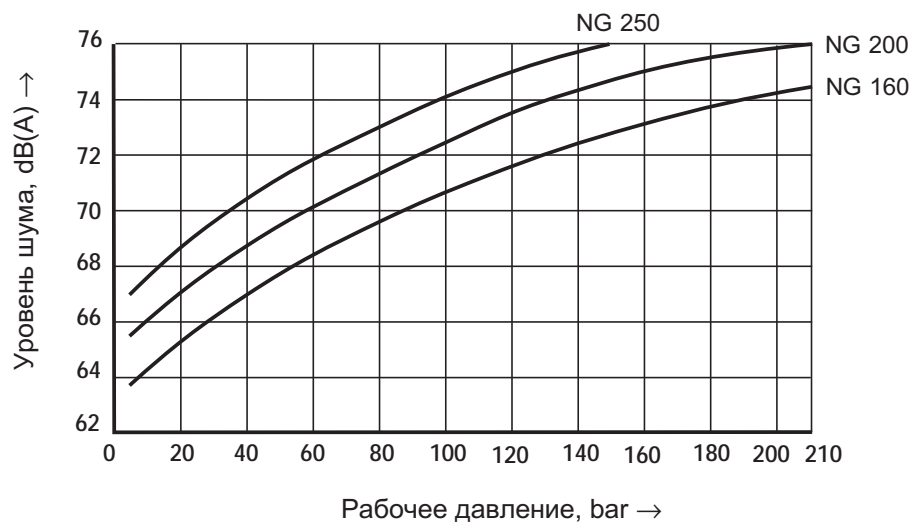
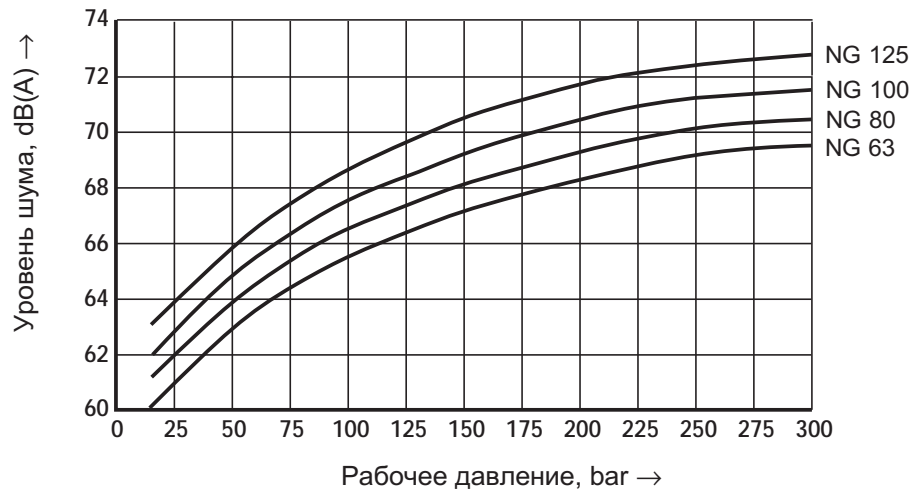
## Характеристики для типоразмера 5 (измерены при $n = 1450 \text{ min}^{-1}$ ; $v = 46 \text{ mm}^2/\text{s}$ и $t = 50 \text{ }^\circ\text{C}$ )

### Приводная мощность



### Уровень шума

Измерен в звукопоглощающем помещении, соответствующем DIN 45 635, часть 26, расстояние от насоса до датчика — 1 м



## Размеры типоразмера 2

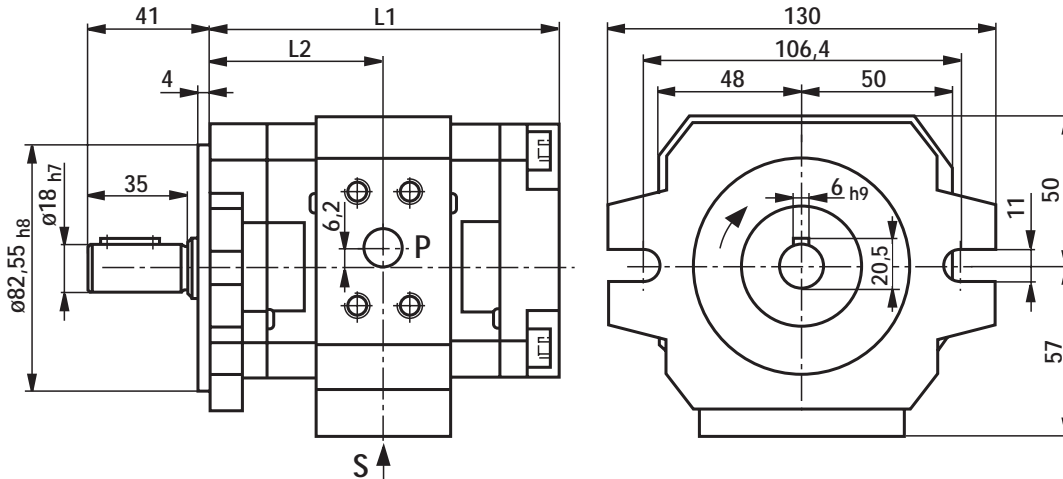
(в мм, P = предпочтительные для поставок)

### PGH2-2X/...<sup>R</sup><sub>L</sub> E07VU2

Приводной вал цилиндрический, фланец SAE, 2 отверстия

Тип	NG	№ изделия		L1	L2	S	P
		R=прав. вращ.	L=лев. вращ.				
PGH2-2X/006..E07VU2		00951301 P	00961547	112,5	55,5	1/2"S <sup>1)</sup>	1/2"S <sup>1)</sup>
PGH2-2X/008..E07VU2		00951302 P	00961548	116	57,3	1/2"S <sup>1)</sup>	1/2"S <sup>1)</sup>

1) S = ряд стандартных давлений, точные размеры — см. стр. 17

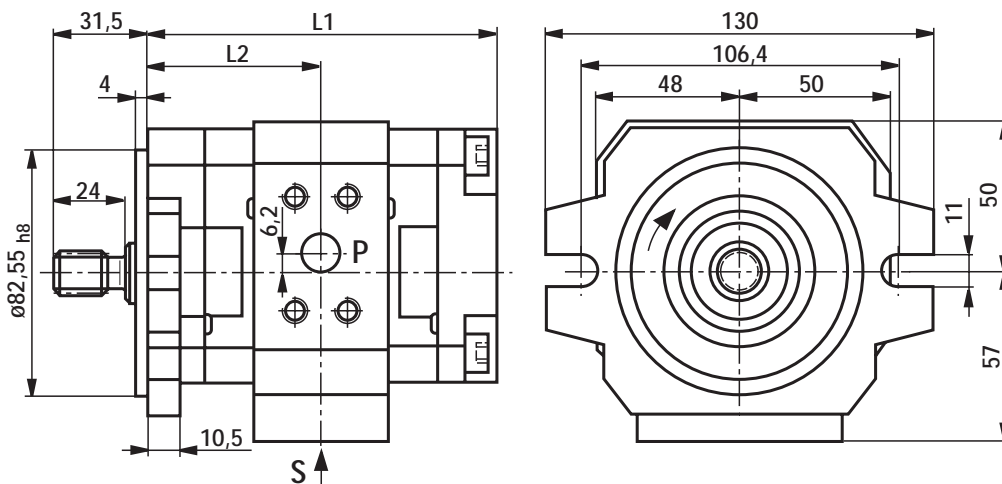


### PGH2-2X/...<sup>R</sup><sub>L</sub> R07VU2

Приводной вал зубчатый, фланец SAE, 2 отверстия (средний и задний насос в комбинации насосов)

Тип	NG	№ изделия		L1	L2	S	P
		R=прав. вращ.	L=лев. вращ.				
PGH2-2X/006..R07VU2		00961549 P	00961550	112,5	55,5	1/2"S <sup>1)</sup>	1/2"S <sup>1)</sup>
PGH2-2X/008..R07VU2		00961551 P	00961552	116	57,3	1/2"S <sup>1)</sup>	1/2"S <sup>1)</sup>

1) S = ряд стандартных давлений, точные размеры — см. стр. 17



### Размеры типоразмера 3

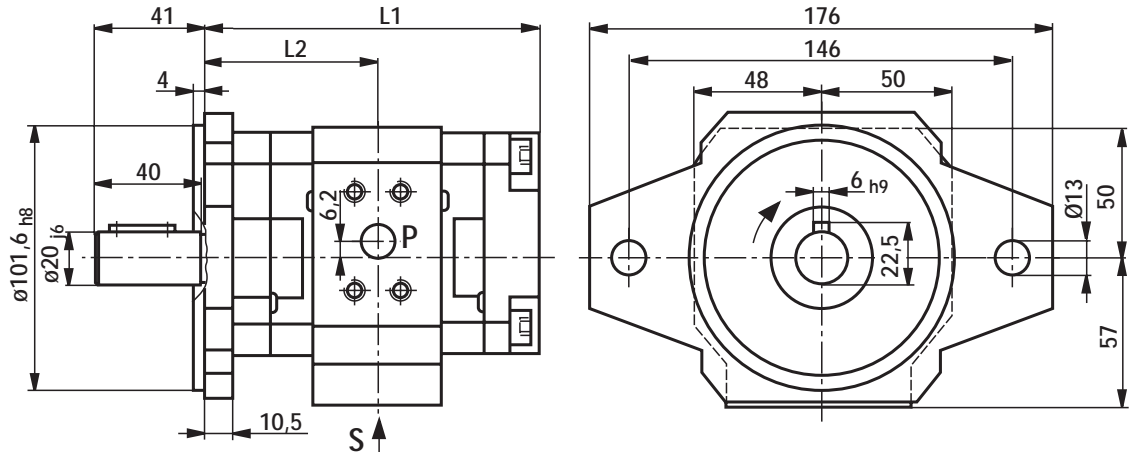
(в мм, P = предпочтительные для поставок)

#### PGH3-2X/...<sup>R</sup><sub>L</sub> E07VU2

Приводной вал цилиндрический, фланец SAE, 2 отверстия

Тип	NG	№ изделия		L1	L2	S	P
		R=прав. вращ.	L=лев. вращ.				
PGH3-2X/011..E07VU2		00951303 P	00961553	128	66,5	1"S <sup>1)</sup>	1/2"S <sup>1)</sup>
PGH3-2X/013..E07VU2		00951304 P	00961554	133	69	1"S <sup>1)</sup>	1/2"S <sup>1)</sup>
PGH3-2X/016..E07VU2		00951305 P	00961555	138	71,5	1"S <sup>1)</sup>	1/2"S <sup>1)</sup>

1) S = ряд стандартных давлений, точные размеры — см. стр. 17

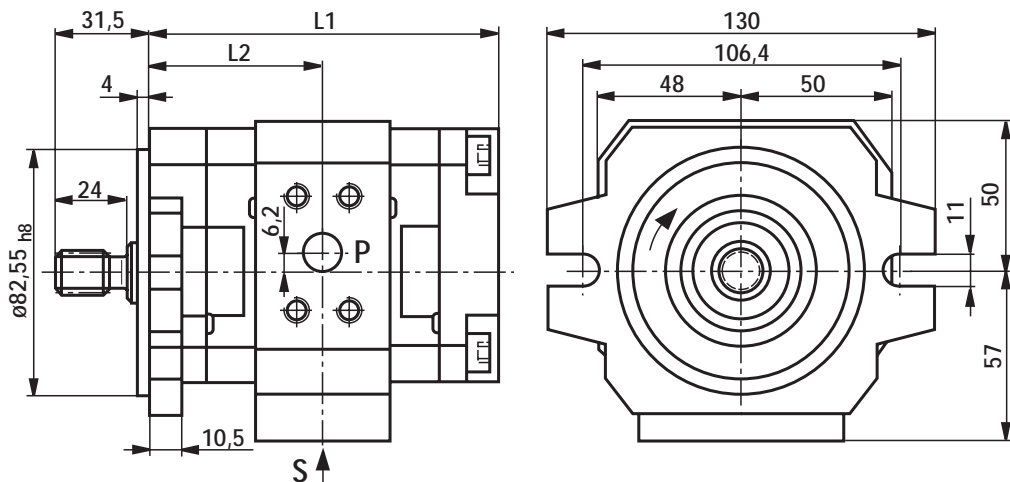


#### PGH3-2X/...<sup>R</sup><sub>L</sub> R07VU2

Приводной вал зубчатый, фланец SAE, 2 отверстия (средний и задний насос в комбинации насосов)

Тип	NG	№ изделия		L1	L2	S	P
		R=прав. вращ.	L=лев. вращ.				
PGH3-2X/011..R07VU2		00961556 P	00961559	121,5	60	1"S <sup>1)</sup>	1/2"S <sup>1)</sup>
PGH3-2X/013..R07VU2		00951557 P	00961560	126,5	62,5	1"S <sup>1)</sup>	1/2"S <sup>1)</sup>
PGH3-2X/016..R07VU2		00961558 P	00961561	131,5	65	1"S <sup>1)</sup>	1/2"S <sup>1)</sup>

1) S = ряд стандартных давлений, точные размеры — см. стр. 17



## Размеры типоразмера 4

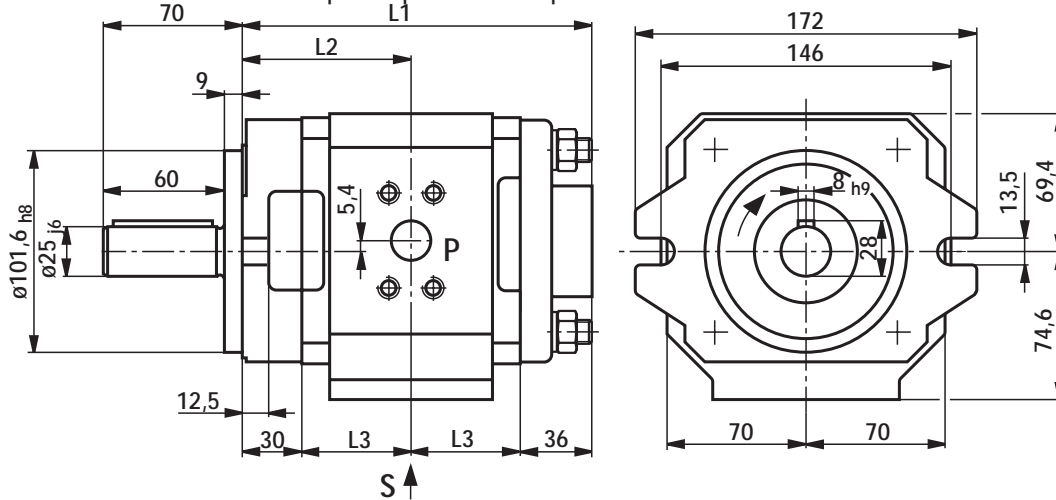
(в мм, P = предпочтительные для поставок)

### PGH4-2X/...R E...VU2

Приводной вал цилиндрический, фланец SAE, 2 отверстия

Тип	NG	№ изделия		L1	L2	L3	S	P
		R=прав. вращ.	L=лев. вращ.					
PGH4-2X/020..E11VU2		00932139 P	00086338	147	70,5	40,5	1 1/4"S <sup>1)</sup>	3/4"H <sup>1)</sup>
PGH4-2X/025..E11VU2		00932140 P	00086339	152	73	43	1 1/4"S <sup>1)</sup>	3/4"H <sup>1)</sup>
PGH4-2X/032..E11VU2		00932141 P	00086340	159	76,5	46,5	1 1/2"S <sup>1)</sup>	3/4"H <sup>1)</sup>
PGH4-2X/040..E11VU2		00086321 P	00086341	166	80	50	1 1/2"S <sup>1)</sup>	3/4"H <sup>1)</sup>
PGH4-2X/050..E11VU2		00932159 P	00086342	176	85	55	1 1/2"S <sup>1)</sup>	1"H <sup>1)</sup>
PGH4-2X/063..E07VU2		00086325 P	00086344	190	92	62	2"S <sup>1)</sup>	1 1/4"S <sup>1)</sup>
PGH4-2X/080..E07VU2		00086326 P	00086345	204	99	69	2"S <sup>1)</sup>	1 1/2"S <sup>1)</sup>
PGH4-2X/100..E07VU2		00932160 P	00086346	224	109	79	2"S <sup>1)</sup>	1 1/2"S <sup>1)</sup>

<sup>1)</sup> S = ряд стандартных давлений, H = ряд высоких давлений; точные размеры — см. стр. 17

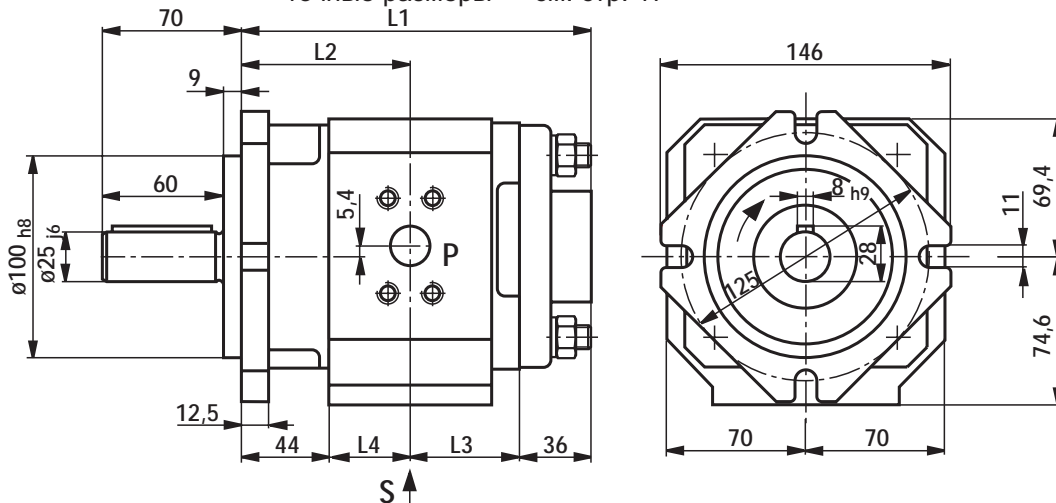


### PGH4-2X/...RE...VE4

Приводной вал цилиндрический, установочный фланец — 4 отверстия по ISO 3019/2 и VDMA 24 560 часть 1

Тип	NG	№ изделия		L1	L2	L3	L4	S	P
		R=прав. вращ.	L=лев. вращ.						
PGH4-2X/020RE11VE4		00086397		147	70,5	40,5	26,5	1 1/4"S <sup>1)</sup>	3/4"H <sup>1)</sup>
PGH4-2X/025RE11VE4		00086398		152	73	43	29	1 1/4"S <sup>1)</sup>	3/4"H <sup>1)</sup>
PGH4-2X/032RE11VE4		00932161		159	76,5	46,5	32,5	1 1/2"S <sup>1)</sup>	3/4"H <sup>1)</sup>
PGH4-2X/040RE11VE4		00932162		166	80	50	36	1 1/2"S <sup>1)</sup>	3/4"H <sup>1)</sup>
PGH4-2X/050RE11VE4		00932163		176	85	55	41	1 1/2"S <sup>1)</sup>	1"H <sup>1)</sup>
PGH4-2X/063RE07VE4		00932165		190	92	62	48	2"S <sup>1)</sup>	1 1/4"S <sup>1)</sup>
PGH4-2X/080RE07VE4		00932166		204	99	69	55	2"S <sup>1)</sup>	1 1/2"S <sup>1)</sup>
PGH4-2X/100RE07VE4		00086405		224	109	79	6	2"S <sup>1)</sup>	1 1/2"S <sup>1)</sup>

<sup>1)</sup> S = ряд стандартных давлений, H = ряд высоких давлений; точные размеры — см. стр. 17



## Размеры типоразмера 4

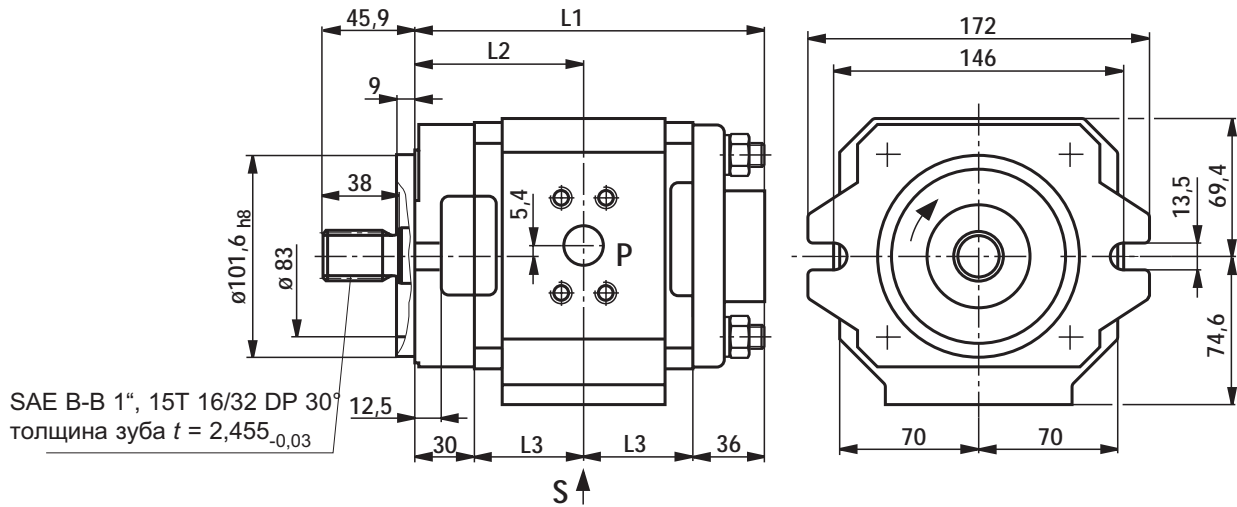
(в мм, P = предпочтительные для поставок)

### PGH4-2X/<sup>R</sup>/<sub>L</sub> R...VU2

Приводной вал зубчатый, фланец SAE, 2 отверстия (средний и задний насос в комбинации насосов)

Тип	NG	№ изделия		L1	L2	L3	S	P
		R=прав. вращ.	L=лев. вращ.					
PGH4-2X/020..R11VU2		00086356 P	00086379	147	70,5	40,5	1 1/4"S <sup>1)</sup>	3/4"H <sup>1)</sup>
PGH4-2X/025..R11VU2		00086357 P	00086380	152	73	43	1 1/4"S <sup>1)</sup>	3/4"H <sup>1)</sup>
PGH4-2X/032..R11VU2		00086358 P	00086381	159	76,5	46,5	1 1/2"S <sup>1)</sup>	3/4"H <sup>1)</sup>
PGH4-2X/040..R11VU2		00086359 P	00086382	166	80	50	1 1/2"S <sup>1)</sup>	3/4"H <sup>1)</sup>
PGH4-2X/050..R11VU2		00086360 P	00086383	176	85	55	1 1/2"S <sup>1)</sup>	1"H <sup>1)</sup>
PGH4-2X/063..R07VU2		00086362 P	00086385	190	92	62	2"S <sup>1)</sup>	1 1/4"S <sup>1)</sup>
PGH4-2X/080..R07VU2		00086363 P	00086386	204	99	69	2"S <sup>1)</sup>	1 1/2"S <sup>1)</sup>
PGH4-2X/100..R07VU2		00086364 P	00086387	224	109	79	2"S <sup>1)</sup>	1 1/2"S <sup>1)</sup>

1) S = ряд стандартных давлений, H = ряд высоких давлений; точные размеры — см. стр. 17



## Размеры типоразмера 5

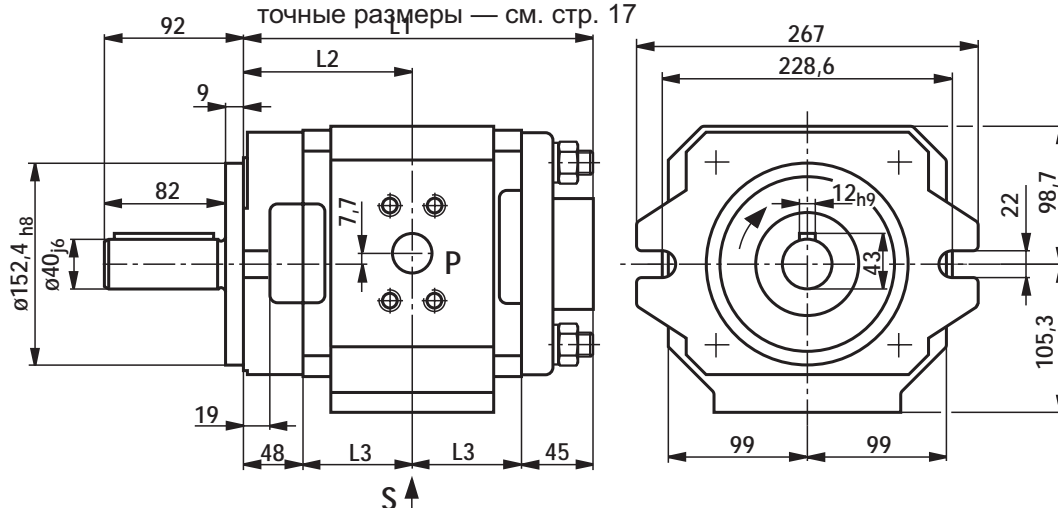
(в мм, P = предпочтительные для поставок)

### PGH5-2X/...R L E...VU2

Приводной вал  
цилиндрический,  
фланец SAE, 2 отверстия

Тип	NG	№ изделия		L1	L2	L3	S	P
		R=прав. вращ.	L=лев. вращ.					
PGH5-2X/063..E11VU2		00932168 P	00086496	208	105,5	57,5	1 1/2"S <sup>1)</sup>	1"H <sup>1)</sup>
PGH5-2X/080..E11VU2		00086460 P	00086497	216	109,5	61,5	2"S <sup>1)</sup>	1 1/4"H <sup>1)</sup>
PGH5-2X/100..E11VU2		00086461 P	00086498	225	114	66	2"S <sup>1)</sup>	1 1/4"H <sup>1)</sup>
PGH5-2X/125..E11VU2		00932169 P	00086499	237	120	72	2"S <sup>1)</sup>	1 1/4"H <sup>1)</sup>
PGH5-2X/160..E07VU2		00932171 P	00086501	255	129	81	3"S <sup>1)</sup>	2"S <sup>1)</sup>
PGH5-2X/200..E07VU2		00086465 P	00086502	273	138	90	3"S <sup>1)</sup>	2"S <sup>1)</sup>
PGH5-2X/250..E07VU2		00086466 P	00086503	297	150	102	3"S <sup>1)</sup>	2"S <sup>1)</sup>

1) S = ряд стандартных давлений, H = ряд высоких давлений;  
точные размеры — см. стр. 17

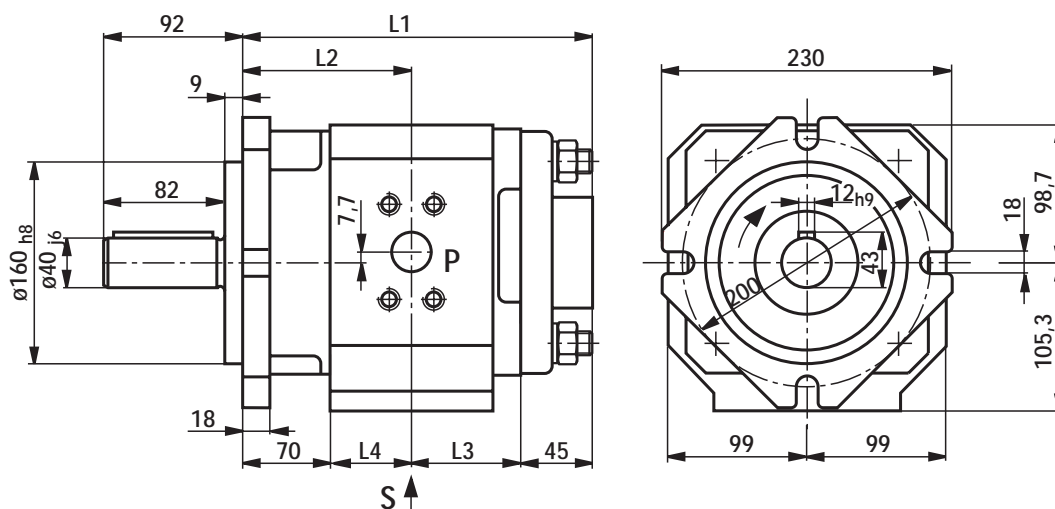


### PGH5-2X/...RE...VE4

Приводной вал цилиндрический,  
установочный фланец —  
4 отверстия по ISO 3019/2  
и VDMA 24 560 часть 1

Тип	NG	№ изделия		L1	L2	L3	L4	S	P
		R=прав. вращ.	L=лев. вращ.						
PGH5-2X/063RE11VE4		00086551		208	105,5	57,5	35,5	1 1/2"S <sup>1)</sup>	1"H <sup>1)</sup>
PGH5-2X/080RE11VE4		00932173		216	109,5	61,5	39,5	2"S <sup>1)</sup>	1 1/4"H <sup>1)</sup>
PGH5-2X/100RE11VE4		00932174		225	114	66	44	2"S <sup>1)</sup>	1 1/4"H <sup>1)</sup>
PGH5-2X/125RE11VE4		00932175		237	120	72	50	2"S <sup>1)</sup>	1 1/4"H <sup>1)</sup>
PGH5-2X/160RE07VE4		00086556		255	129	81	59	3"S <sup>1)</sup>	2"S <sup>1)</sup>
PGH5-2X/200RE07VE4		00086557		273	138	90	68	3"S <sup>1)</sup>	2"S <sup>1)</sup>
PGH5-2X/250RE07VE4		00932176		297	150	102	80	3"S <sup>1)</sup>	2"S <sup>1)</sup>

1) S = ряд стандартных давлений, H = ряд высоких давлений;  
точные размеры — см. стр. 17



## Размеры типоразмера 5

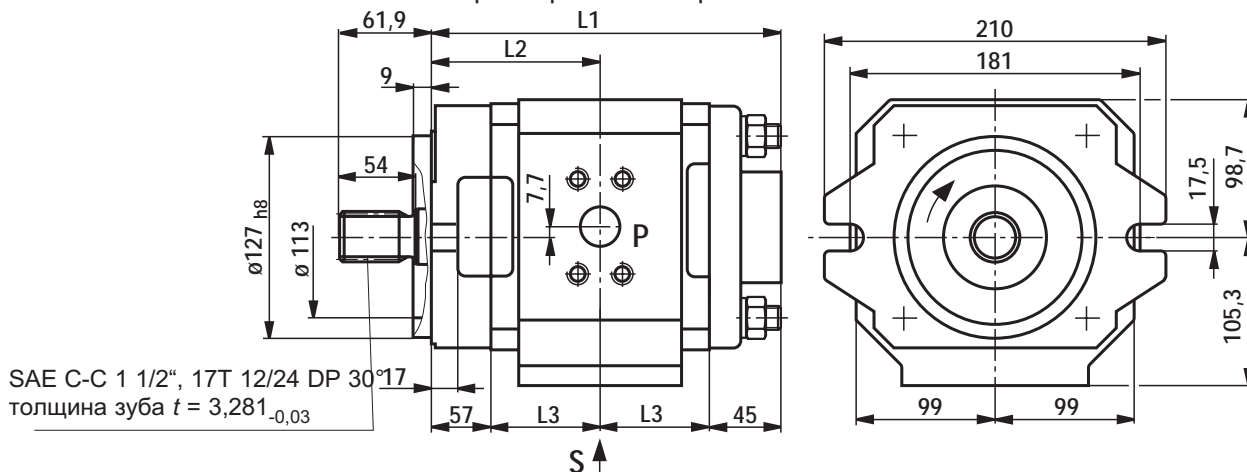
(в мм, P = предпочтительные для поставок)

### PGH5-2X/...<sup>R</sup> R...VU2 L

Приводной вал зубчатый, фланец SAE, 2 отверстия (средний и задний насос в комбинации насосов)

Тип	NG	№ изделия		L1	L2	L3	S	P
		R=прав. вращ./L=лев. вращ.						
PGH5-2X/063..R11VU2		00932172 P	00086533	217	114,5	57,5	1 1/2"S <sup>1)</sup>	1"H <sup>1)</sup>
PGH5-2X/080..R11VU2		00086516 P	00086534	225	118,5	61,5	2"S <sup>1)</sup>	1 1/4"H <sup>1)</sup>
PGH5-2X/100..R11VU2		00086517 P	00086535	234	123	66	2"S <sup>1)</sup>	1 1/4"H <sup>1)</sup>
PGH5-2X/125..R11VU2		00086518 P	00086536	246	129	72	2"S <sup>1)</sup>	1 1/4"H <sup>1)</sup>
PGH5-2X/160..R07VU2		00086520 P	00086538	264	138	81	3"S <sup>1)</sup>	2"S <sup>1)</sup>
PGH5-2X/200..R07VU2		00086521 P	00086539	282	147	90	3"S <sup>1)</sup>	2"S <sup>1)</sup>
PGH5-2X/250..R07VU2		00086522 P	00086540	306	159	102	3"S <sup>1)</sup>	2"S <sup>1)</sup>

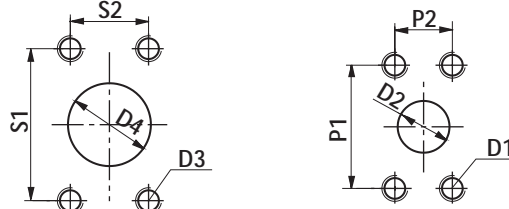
<sup>1)</sup> S = ряд стандартных давлений, H = ряд высоких давлений; точные размеры — см. стр. 17



## Присоединения всасывания и нагнетания

(в мм)

S = присоединение всасывания R = присоединение нагнетания



BG	NG	Всасывание, S	Нагнетание, P	D1	D2	D3	D4	P1	P2	S1	S2
2	006	1/2" 3000 PSI	1/2" 3000 PSI	M8x15	13	M8x15	13	38,1	17,5	38,1	17,5
	008	1/2" 3000 PSI	1/2" 3000 PSI	M8x15	13	M8x15	13	38,1	17,5	38,1	17,5
3	011	1" 3000 PSI	1/2" 3000 PSI	M8x15	13	M10x17	25	38,1	17,5	52,4	26,2
	013	1" 3000 PSI	1/2" 3000 PSI	M8x15	13	M10x17	25	38,1	17,5	52,4	26,2
	016	1" 3000 PSI	1/2" 3000 PSI	M8x15	13	M10x17	25	38,1	17,5	52,4	26,2
4	020	1 1/4" 3000 PSI	3/4" 6000 PSI	M10x18	19	M10x18	30	50,8	23,8	58,7	30,2
	025	1 1/4" 3000 PSI	3/4" 6000 PSI	M10x18	19	M10x18	32	50,8	23,8	58,7	30,2
	032	1 1/2" 3000 PSI	3/4" 6000 PSI	M10x18	19	M12x20	35	50,8	23,8	69,9	35,7
	040	1 1/2" 3000 PSI	3/4" 6000 PSI	M10x18	19	M12x20	38	50,8	23,8	69,9	35,7
	050	1 1/2" 3000 PSI	1" 6000 PSI	M12x22	21	M12x20	40	57,2	27,8	69,9	35,7
	063	2" 3000 PSI	1 1/4" 3000 PSI	M10x18	32	M12x20	51	58,7	30,2	77,8	42,9
5	080	2" 3000 PSI	1 1/2" 3000 PSI	M12x20	38	M12x20	51	69,9	35,7	77,8	42,9
	100	2" 3000 PSI	1 1/2" 3000 PSI	M12x20	38	M12x20	51	69,9	35,7	77,8	42,9
	063	1 1/2" 3000 PSI	1" 6000 PSI	M12x22	25	M12x20	40	57,2	27,8	69,9	35,7
	080	2" 3000 PSI	1 1/4" 6000 PSI	M14x24	32	M12x20	51	66,7	31,8	77,8	42,9
	100	2" 3000 PSI	1 1/4" 6000 PSI	M14x24	32	M12x20	51	66,7	31,8	77,8	42,9
	125	2" 3000 PSI	1 1/4" 6000 PSI	M14x24	32	M12x20	51	66,7	31,8	77,8	42,9
	160	3" 3000 PSI	2" 3000 PSI	M12x20	34	M16x24	76	42,9	77,8	61,9	106,4
	200	3" 3000 PSI	2" 3000 PSI	M12x20	43	M16x24	76	42,9	77,8	61,9	106,4
	250	3" 3000 PSI	2" 3000 PSI	M12x20	51	M16x24	76	42,9	77,8	61,9	106,4





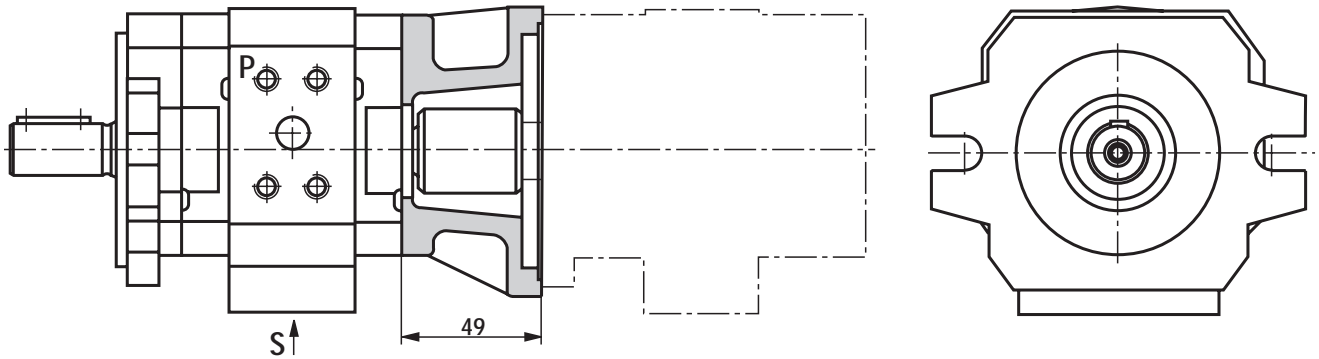
## Комбинации насосов

### Размеры

Показан первый насос и переходная деталь <sup>1)</sup>

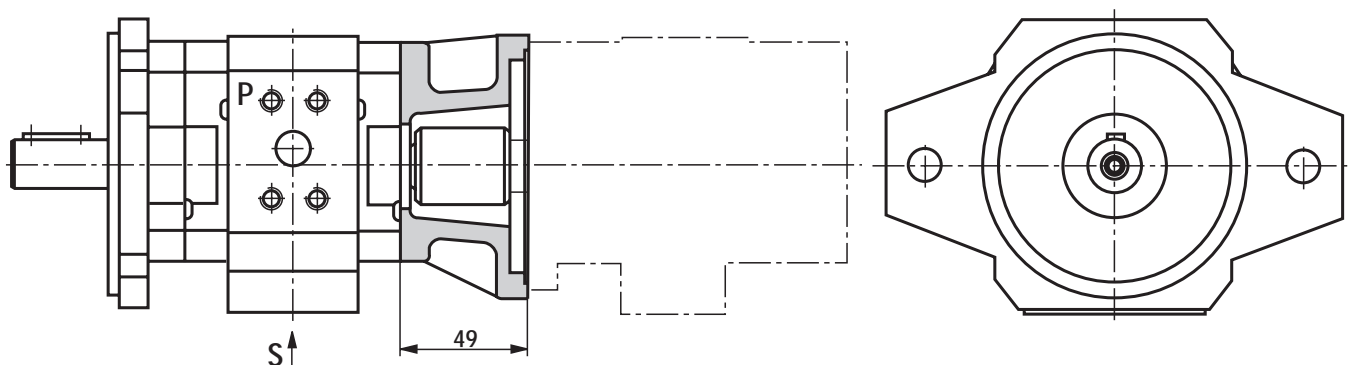
#### PGH2

PGH2 в комбинации с PGH2, PGH3, PGF2, PGP2, G2-4X, A10VSO10/18 (фланец SAE-A, вал 9T 16/32 DP)



#### PGH3

PGH3 в комбинации с PGH2, PGH3, PGF2, PGP2, G2-4X, A10VSO10/18 (фланец SAE-A, вал 9T 16/32 DP)



<sup>1)</sup> Размеры отдельных насосов см на стр. 12—17 или в соответствующих каталогах для задних насосов.

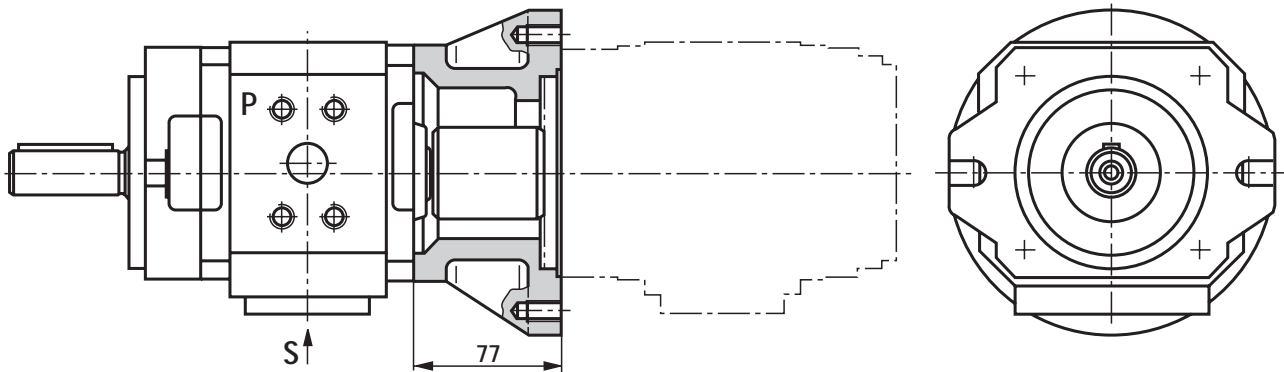
## Комбинации насосов

### Размеры

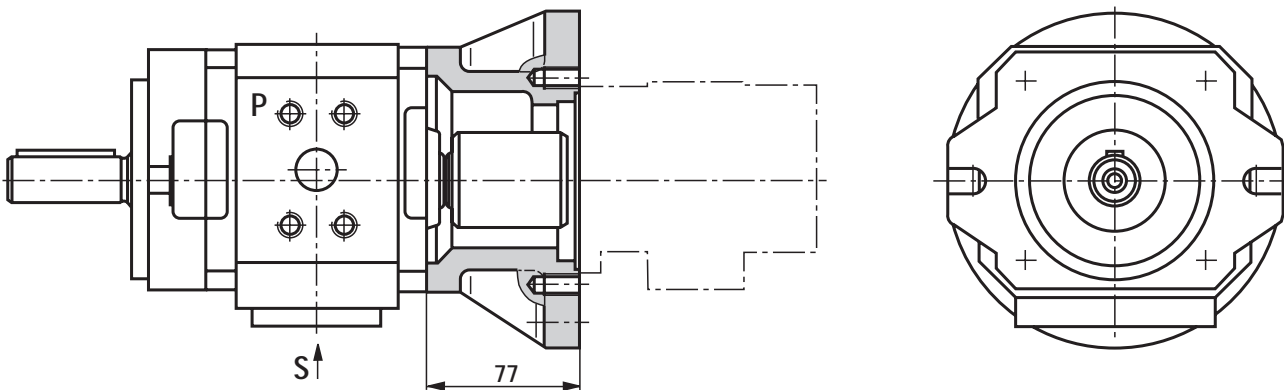
Показан первый насос и переходная деталь <sup>1)</sup>

#### PGH4

PGH4 в комбинации с PGH4, A10VO45 (фланец SAE-B, вал 15T 16/32 DP)  
 PGP3, PGF3, PVV/Q1, PVV/Q2, A10VO28 (фланец SAE-B, вал 13T 16/32 DP)



PGH4 в комбинации с PGH2, PGH3, PGF2, PGP2, G2-4X, A10VSO10/18 (фланец SAE-A, вал 9T 16/32 DP)



<sup>1)</sup> Размеры отдельных насосов см на стр. 12—17 или в соответствующих каталогах для задних насосов.

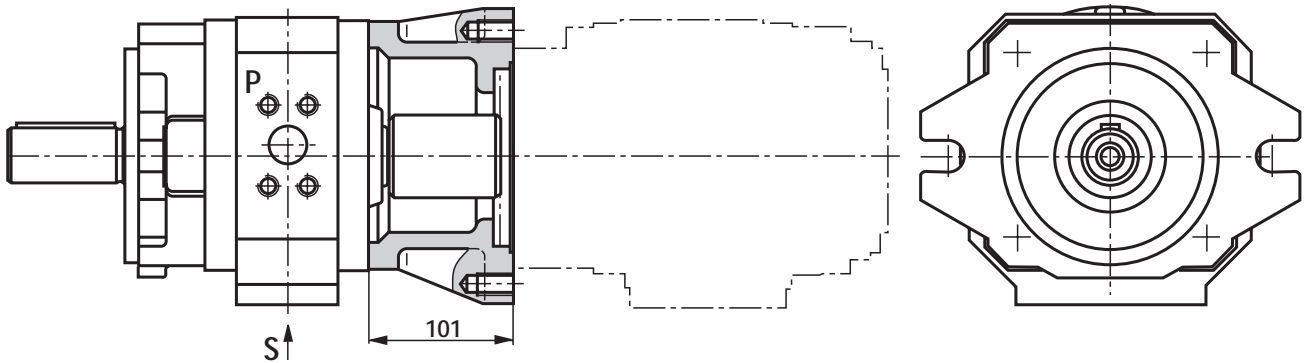
## Комбинации насосов

### Размеры

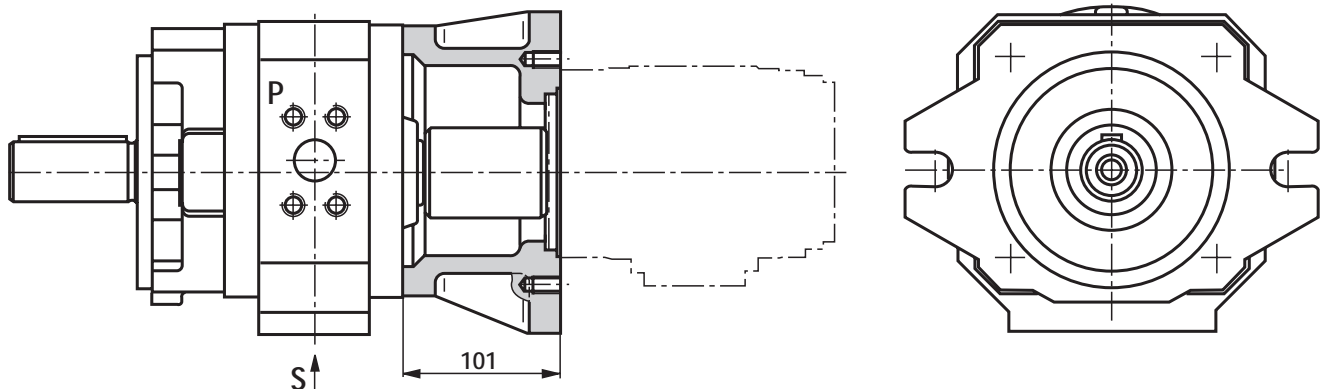
Показан первый насос и переходная деталь <sup>1)</sup>

#### PGH5

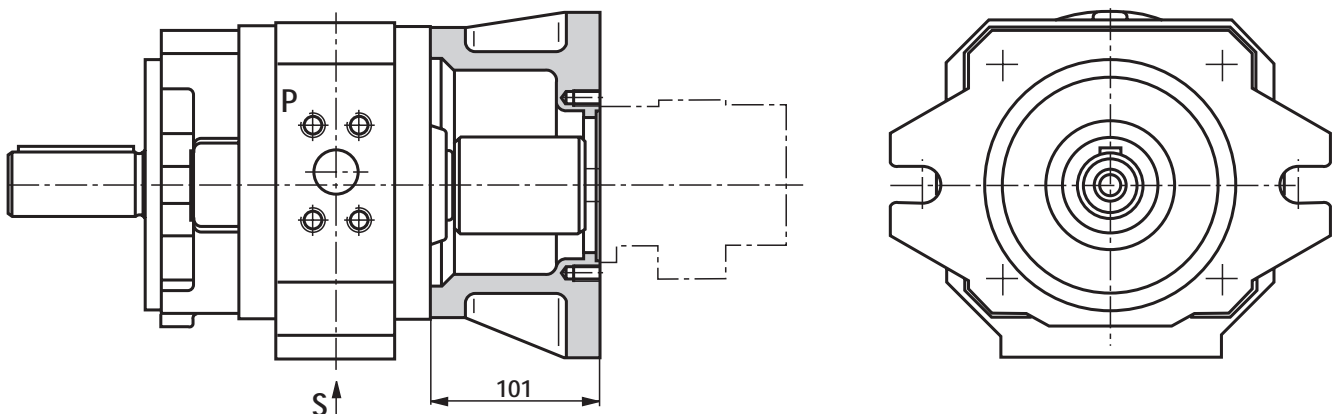
PGH5 в комбинации с PGH5, A10VO100 (фланец SAE-C, вал 17T 12/24 DP)  
 PVV/Q4, PVV/Q5 (фланец SAE-C, вал 14T 12/24 DP)



PGH5 в комбинации с PGH4, A10VO45 (фланец SAE-B, вал 15T 16/32 DP)  
 PGP3, PGF3, PVV/Q1, PVV/Q2, A10VO28 (фланец SAE-B, вал 13T 16/32 DP)



PGH5 в комбинации с PGH2, PGH3, PGF2, PGP2, G2-4X, A10VSO10/18 (фланец SAE-A, вал 9T 16/32 DP)



<sup>1)</sup> Размеры отдельных насосов см на стр. 12—17 или в соответствующих каталогах для задних насосов.

## Комбинации насосов

### Рекомендации по проектированию

- Технические данные — по данным для отдельных насосов (см. стр. 4).
- Насосы в комбинации должны иметь одно направление вращения.
- Наиболее нагруженный насос должен быть первым.
- В каждом случае комбинация насосов должна быть проверена на максимальный крутящий момент. Это относится и к последнему насосу.
- Приводной крутящий момент для каждого насоса соответствует:

$$T = \frac{\Delta p \cdot V \cdot 0,0159}{\eta_{\text{hydr.-mех.}}}$$

**T**: момент, Nm  
**Δp**: рабочее давление, bar  
**V**: рабочий объем, см<sup>3</sup>  
**η**: гидромеханический КПД

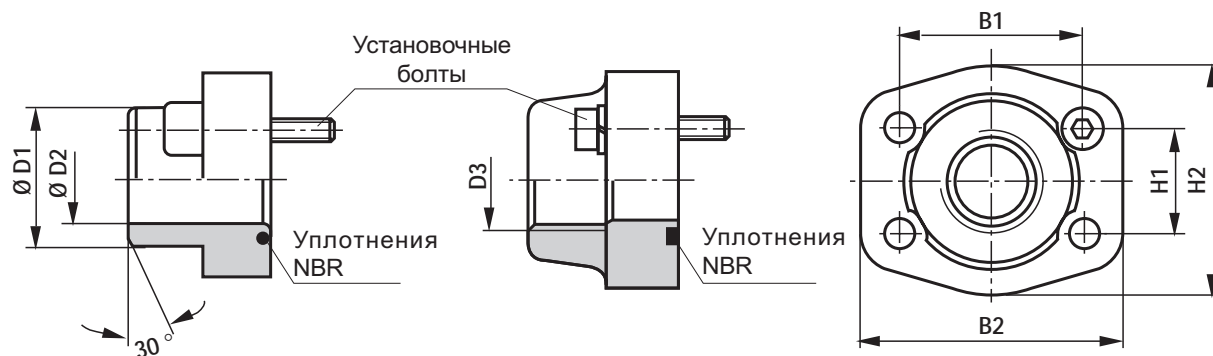
Макс. допустимые моменты, Nm:

	Приводная сторона		Выходная сторона
	цилиндр. вал ..E	зубчатый вал ..R	
<b>PGH2</b>	100	120	75
<b>PGH3</b>	110	120	75
<b>PGH4</b>	450	450	280
<b>PGH5</b>	1100	1400	700

- Общая линия всасывания невозможна.
- Из условий прочности мы рекомендуем при комбинации трех и более насосов установочный ISO-фланец по VDMA „E4“, 4 отверстия
- Перед применением комбинации насосов с разными рабочими жидкостями, пожалуйста, сделайте запрос в Rexroth Hydraulics.
- Средний и задний насосы должны иметь валы „R“ (зубчатые).

## Установочные фланцы SAE

(в мм)



С приварным  
присоединением  
по AB 22-15

с резьбовым  
присоединением  
по AB 22-13

Всасывание	Нагнетание для PGH.../...	Фланец NG, давл.	№ изделия для фланца		B1	B2	H1	H2	∅	∅	D3	Устан. болты
			Приварн. присоед.	Резьб. присоед.								
-	PGH4/020/025/032/040	3/4", 6000 PSI	00012344	00031447	50,8	71	23,8	60	25	17	G 3/4	M10x35
-	PGH4/050; PGH5/063	1", 6000 PSI	00026315	00035817	57,2	81	27,8	70	25	17	G 1	M12x45
-	PGH5/080/100/125	1 1/4", 6000 PSI	00012346	00211976	66,7	95	31,8	78	38	26	G 1 1/4	M14x45
PGH2/006/008	PGH2/006/008 PGH3/011/013/016	1/2", 3000 PSI	00026298	00024200	38,1	54	17,5	46	20	14	G 1/2	M8x30
PGH3/011/013/016	-	1", 3000 PSI	00012937	00014154	52,4	70	26,2	59	35	27	G 1	M10x35
PGH4/020/025	PGH4/063	1 1/4", 3000 PSI	00026324	00014153	58,7	79	30,2	73	38	30	G 1 1/4	M10x35
PGH4/032/040/050; PGH5/063	PGH4/080/100	1 1/2", 3000 PSI	00013500	00014827	69,9	93	35,7	83	38	30	G 1 1/2	M12x45
PGH4/063/080/100 PGH5/080/100/125	PGH5/160/200/250	2", 3000 PSI	00049861	00014829	77,8	102	42,9	97	60	44	G 2	M12x45
PGH5/160/200/250	-	3", 3000 PSI	00012940	-	106,4	135	61,9	131	89	82	-	M16x45

№ изделия включает O-кольцо (NBR) и установочные болты.

Трубная резьба "G" по ISO 228/1

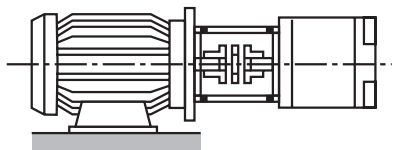
## Блок защиты насоса

Для ограждения рабочего давления или (и) разгрузки от давления мы рекомендуем применять наш блок защиты насоса по RD 25 880 и RD 25 890.

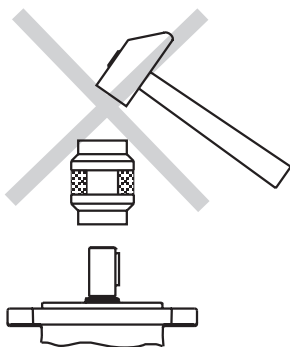
## Указания по установке

### Привод

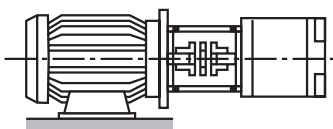
Электромотор + опора + муфта + насос



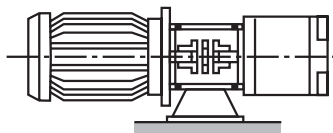
- Не допускается осевая и радиальная нагрузка вала!
- Электромотор и насос должны быть строго соосны!
- Используйте муфту, которая может компенсировать отклонения в положении насоса!
- Избегайте ударов или напрессовки при установке муфты! Используйте внутреннюю резьбу на приводном валу!



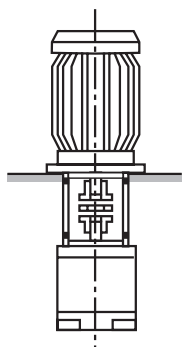
### B3



### B5



### V1



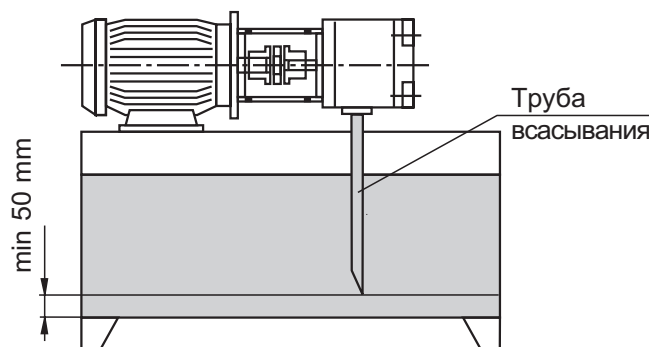
### Бак

- Объем бака должен соответствовать режимам работы
- Нельзя превышать допустимую температуру, при необходимости применяйте охлаждение

### Трубопроводы и присоединения

- Удалить защитные заглушки на насосе
- Мы рекомендуем применять бесшовные прецизионные трубы по DIN 2391 и разъемные соединения
- Выбирайте трубы с проходным сечением, соответствующим размерам присоединений (скорость всасывания от 1 до 1,5 m/s)
- Давление на входе — см. стр. 4
- Тщательно очищайте трубы и соединения перед монтажом

### Рекомендации по расположению труб



- Жидкость из сливной трубы не должна сразу попадать во всасывание, т.е. между трубами слива и всасывания должно быть возможно максимальное расстояние
- Концы сливной и всасывающей труб всегда должны находиться ниже уровня масла
- Необходимо обеспечивать герметичность всасывающего трубопровода

### Фильтр

- По возможности, применяйте напорные или сливные фильтры (фильтры на всасывание — только с датчиком разрежения по загрязнению фильтроэлемента)

### Рабочая жидкость

- Пожалуйста, учитывайте рекомендации каталога RRS 07 075
- Мы рекомендуем марочные гидравлические масла
- Не следует смешивать разные масла, что может привести к потере смазывающих качеств
- В зависимости от условий эксплуатации рабочую жидкость необходимо периодически менять. При этом следует очистить бак от осадка.

## Рекомендации по отработке

---

### Отработка

- Проверить чистоту и тщательность монтажа.
- Заливать жидкость только через фильтр с заданной тонкостью фильтрации.
- Проверить соответствие направления вращения по стрелке.
- Включить насос на несколько секунд без давления для его смазки.
- Не допускать работы насоса без масла.
- Если после 20 секунд работы продолжают появляться пузыри, то необходимо проверить систему. После достижения рабочих параметров насоса проверить герметичность трубопроводов и проследить за температурой.

### Удаление воздуха

- Мы рекомендуем перед отработкой заполнить корпус насоса маслом. Это повышает надежность работы и предотвращает возможность надиров при неблагоприятных условиях.
- **При первом включении осторожно прослабив фланец линии давления или стык трубопровода (защитившись от брызг) дать стечь вспененному маслу. Только после исчезновения пузырей закрепить полностью фланец.**

### Общие положения

- Насосы, которые мы поставляем испытываются на функционирование и соответствие рабочих параметров. При любых вмешательствах в конструкцию насоса гарантия снимается!
- Ремонт насосов должен производиться у изготовителя или уполномоченного представителя. Нарушение этого положения ведет к снятию гарантии.

### **⚠ Важные замечания**

- Монтаж, отработка и эксплуатация насоса должны осуществляться обученным и допущенным к этим работам персоналом!
- Насос должен эксплуатироваться только при оговоренных режимах работы (см. стр. 4)!
- Использоваться должны только полностью исправные насосы!
- Все работы с насосом производить при отсутствии давления в системе!
- Самовольные переделки и изменения в конструкции, снижающие безопасность и работоспособность, недопустимы!
- Применяйте защитные средства (напр. ограждение муфты)!
- Постоянно следите за полной затяжкой установочных болтов.
- В обязательном порядке необходимо соблюдать общие правила безопасной работы!

## Рекомендации по проектированию

---

Подробные рекомендации по проектированию можно найти в нашем учебном курсе по гидравлике, том 3, RD 00 281, "Проектирование и сооружение гидроустановок".

При использовании шестеренных насосов внутреннего зацепления мы рекомендуем обратить внимание на следующее.

### Технические данные

Все оговоренные технические данные зависят от точности изготовления и достижимы при соблюдении условий работы в определенных пределах. Необходимо учитывать, что выход за эти пределы может привести к изменению технических данных

### Характеристики

При расчетах приводного мотора принимайте возможные максимальные нагрузки и учитывайте характеристики на стр 6—11.

### Запуск с противодавлением

При отсутствии пузырей в жидкости во всасывающей магистрали и в насосе возможен запуск с противодавлением максимум 30 bar!

### Шумовые характеристики

Показанные на стр. 7, 9 и 11 характеристики уровня шума измерены в соответствии с DIN 45 635, часть 26. Это значит, что учтен только шум насоса без постороннего влияния (установки, трубопроводов и т.п.). Эти характеристики относятся только к одному насосу.

В связи с малой пульсацией подачи у насоса внутреннего зацепления, влияние клапанов, трубопроводов, частей машины и др. очень мало (2 до 3 %). Однако, при неудачной установке шум может быть на 5 до 10 dB(A) больше, чем у насоса.